

# SPTB

# EVAK

MEMBÁRNOVÉ TLAKOVÉ  
NÁDOBY



Bezúdržbové membránové tlakové nádoby - není třeba pravidelně dofukovat vzduch  
Polypropylenová vložka a pryžová membrána dle DIN 4807 vytvářejí vodní zónu, aby se zabránilo kontaktu vody s kovovým povrchem nádrže, takže nádrž může být použita pro pitnou vodu.

Vyrobeno v souladu s normami stanovenými PED 2014/68/EU a EN 13831 předpisy.

Dvosložkový polyuretan na základním nástřiku zaručuje odolnost vůči korozi.

Kvalitní butylová membrána zalísovaná do stěny nádrže.

Zaoblené vnitřní části nádoby a ventil jako prevence proti protržení membrány při extrémním přetížení.

Vodotěsné a vzduchotěsné připojení zajišťuje absolutní bezúdržbovost nádoby.

Nerezové připojení zaručuje dlouhou životnost a zdravotní nezávadnost.

Všechny produkty jsou 100% testovány na tlak.

### Aplikace

- Vodárny a tlakové stanice
- Zvyšování tlaku vody
- Přečerpávání vody

### Materiály

- Plášť: Uhlíková ocel
- Připojovací závit: Nerez ocel AISI 304
- Lakování: Tři vrstvy (barva modrá)
- Membrána: Butyl
- Vložka: Polypropylen

### Certifikace

- CE
- ISO9001
- UPC
- NSF / ANSI 61
- ACS
- KC
- NSF / ANSI 372

### Plněno dusíkem

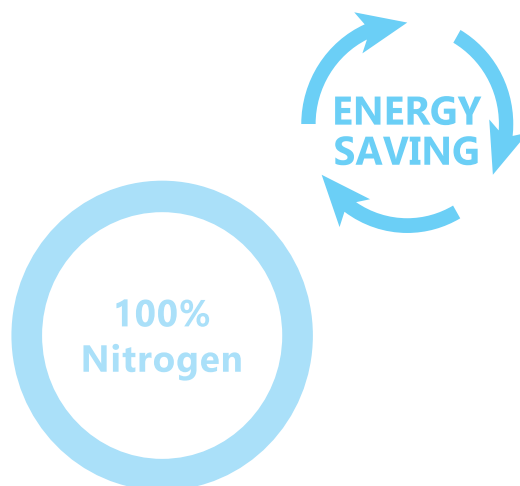
- Dusík je méně náchylný k migraci přes membránu než kyslík, což znamená, že není třeba doplňovat tlak vzduchu během servisu.
- Dusík je velmi stabilní plyn. Nedochází ke změnám tlaku proti při změně teploty.

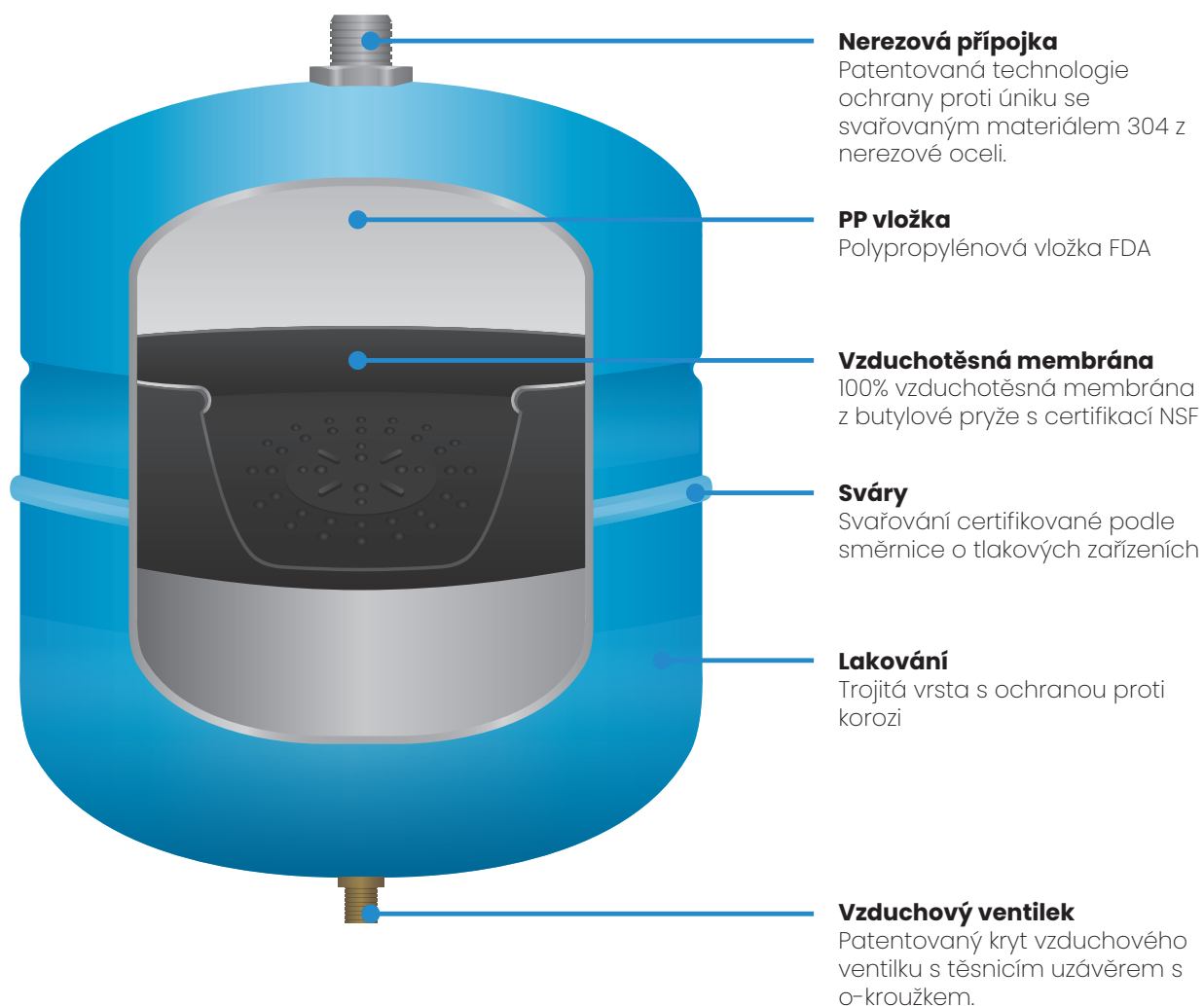
### Klíčové vlastnosti

- NSF - vhodné pro styk s pitnou vodou
- Polypropylenová vložka zajišťující dlouhou životnost
- Butylová membrána zajišťující dlouhou životnost a bezpečnost
- Epoxidový nátěr odolný proti korozi
- Nepropustná o-kroužkem utěsněná krytka vzduchového ventilku
- 100% tlakově odzkoušeno
- Nádoby nevyžadují žádnou údržbu
- Připojovací závit z nerezové oceli 304

### Omezení

- Maximální pracovní tlak: 10 bar
- Maximální provozní teplota: 90°C
- Výrobní přetlak





#### VERTIKÁLNÍ NÁDOBY BEZ PODSTAVCE

- Objem 8 až 38 litrů.
- Vhodné pro menší systémy a frekvenční měniče.
- Instalace do potrubí



#### VERTIKÁLNÍ NÁDOBY S PODSTAVCEM

- Objem 58 až 450 litrů.
- Vhodné pro střední a větší systémy
- Samostatně stojící.



#### HORIZONÁLNÍ NÁDOBY

- Objem 24 až 80 litrů.
- Vhodné pro domácí vodárny
- Samostatně stojící se základnou pro uchycení čerpadla



## VERTILÁLNÍ NÁDOBY BEZ PODSTAVCE

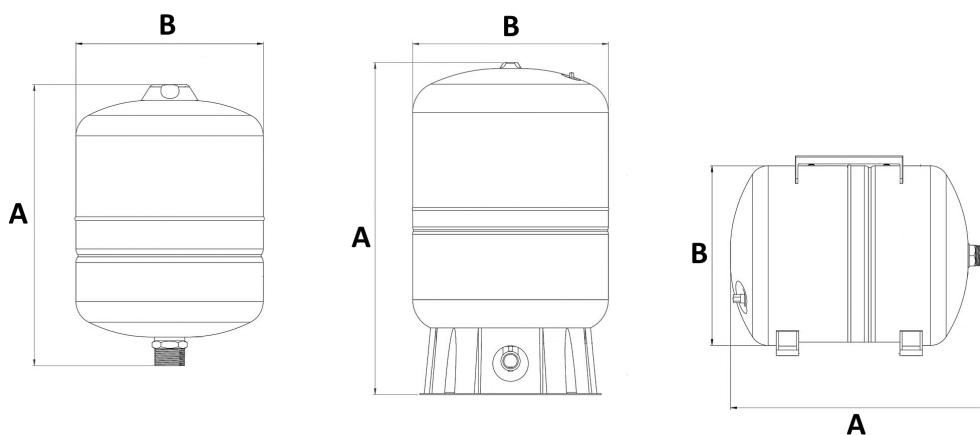
| Model    | Objem (l) | A (mm) | B (mm) | Připojení | Objem kartonu (m3) | Hmotnost (kg) |
|----------|-----------|--------|--------|-----------|--------------------|---------------|
| SPTB 008 | 8         | 304    | 203    | G 1"      | 0,0147             | 1,9           |
| SPTB 012 | 12        | 384    | 229    | G 1"      | 0,0218             | 2,7           |
| SPTB 018 | 18        | 364    | 280    | G 1"      | 0,0320             | 3,4           |
| SPTB 024 | 24        | 415    | 390    | G 1"      | 0,0428             | 3,6           |
| SPTB 038 | 38        | 428    | 355    | G 1"      | 0,0549             | 5,3           |

## VERTILÁLNÍ NÁDOBY S PODSTAVCEM

| Model    | Objem (l) | A (mm) | B (mm) | Připojení | Objem kartonu (m3) | Hmotnost (kg) |
|----------|-----------|--------|--------|-----------|--------------------|---------------|
| SPTB 058 | 58        | 613    | 390    | G 1"      | 0,1042             | 9,7           |
| SPTB 080 | 80        | 798    | 390    | G 1"      | 0,1362             | 12,7          |
| SPTB 100 | 100       | 768    | 430    | G 1"      | 0,1699             | 13,7          |
| SPTB 130 | 130       | 785    | 550    | G 1 1/4"  | 0,1917             | 21,5          |
| SPTB 160 | 160       | 931    | 550    | G 1 1/4"  | 0,2384             | 23,9          |
| SPTB 235 | 235       | 1209   | 550    | G 1 1/4"  | 0,3701             | 34,9          |
| SPTB 305 | 305       | 1463   | 550    | G 1 1/4"  | 0,4610             | 39,9          |
| SPTB 450 | 450       | 1410   | 650    | G 1 1/4"  | 0,6120             | 56,9          |

## HORIZONTÁLNÍ NÁDOBY

| Model    | Objem (l) | A (mm) | B (mm) | Připojení | Objem kartonu (m3) | Hmotnost (kg) |
|----------|-----------|--------|--------|-----------|--------------------|---------------|
| SPTB 24H | 24        | 415    | 320    | G 1"      | 0,0439             | 4,5           |
| SPTB 38H | 38        | 430    | 355    | G 1"      | 0,0620             | 5,9           |
| SPTB 58H | 58        | 536    | 390    | G 1"      | 0,0971             | 9,9           |
| SPTB 80H | 80        | 730    | 425    | G 1"      | 0,1334             | 13,8          |



PRÁVO ZMĚNY BEZ PŘEDCHOZÍHO UPOZORNĚNÍ VYHRAZENO